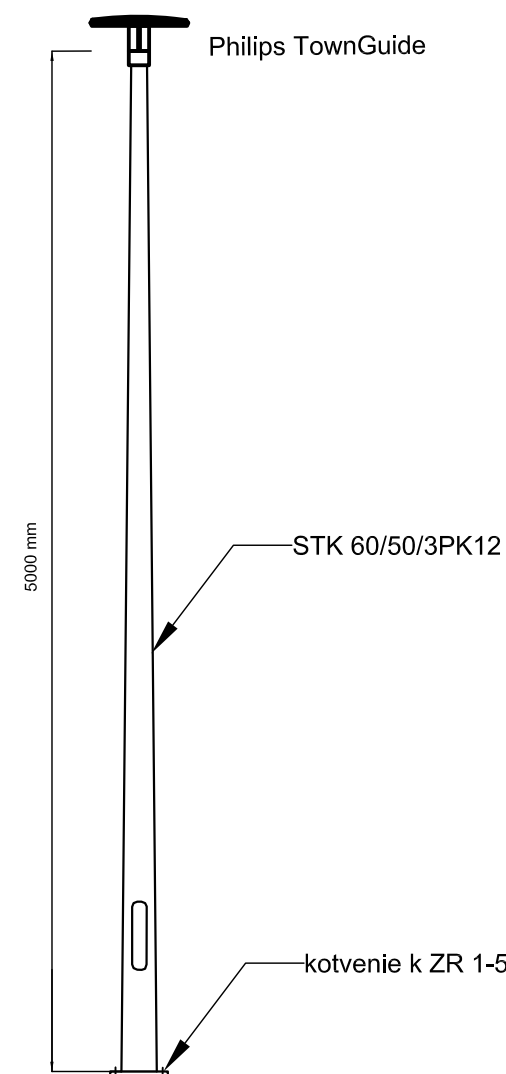
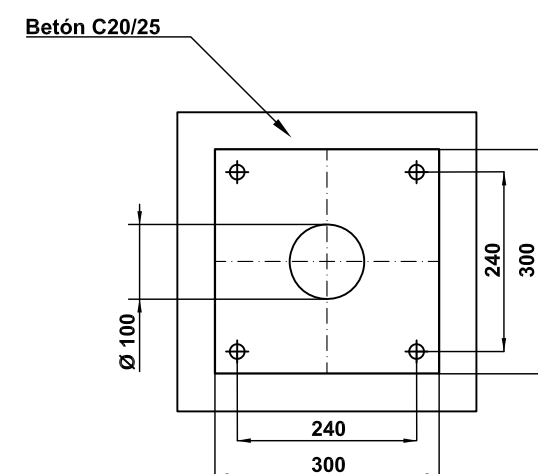
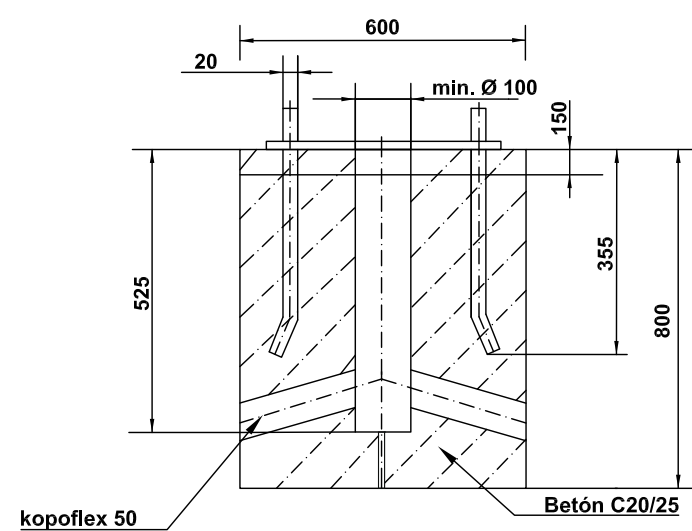


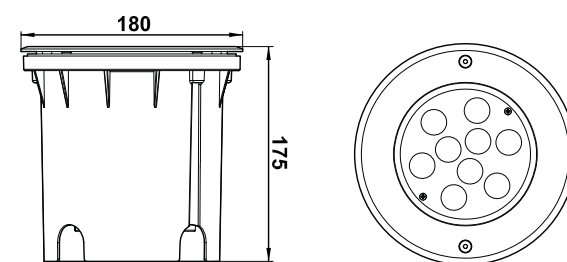
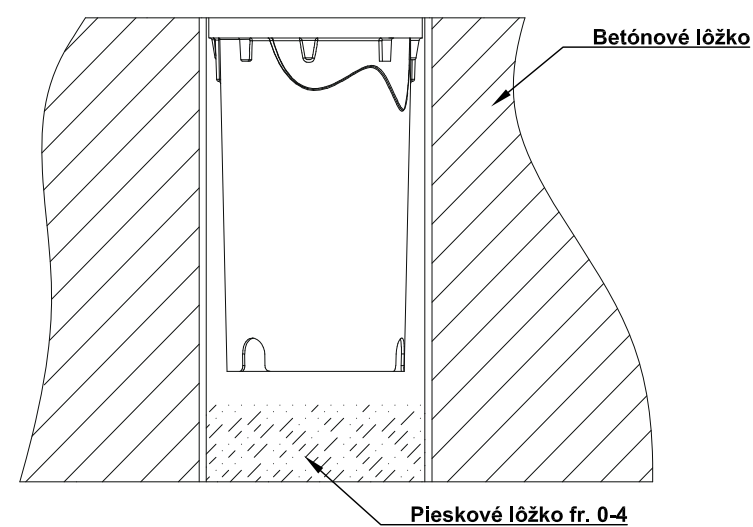
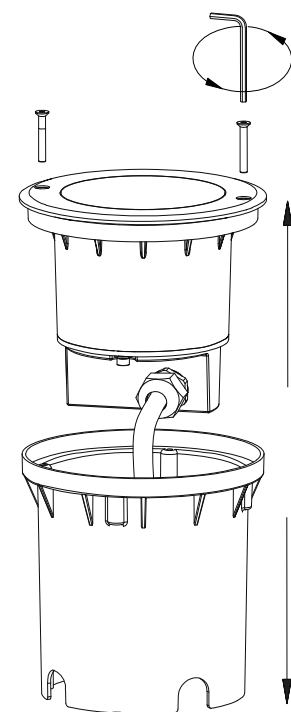
Sadový stožiar STK 60/50/3PK12



ZÁKLADOVÝ ROŠŤ ZR 1-5



Osadenie zemného svietidla



POZNÁMKA:
 PRED ZAČATÍM VÝKOPOVÝCH PRÁC MUSÍ OBJEDNÁVATEĽ POŽIADAŤ VŠETKÝCH SPRÁVCOV INŽINIERSKÝCH SIETÍ O ICH VYTÝČENIE
 VŠETKY ZEMNÉ PRÁCE BUDÚ VYKONÁVANÉ RUČNE
 NOVÉ KÁBLOVÉ VEDENIA SÚSTAVY VEREJNÉHO OSVETLENIA BUDÚ KLADENÉ V SÚLADE S STN 73 6005

1PEN ~ 50 Hz 230V/400 TN - C, 1NPE ~ 50 Hz 230V TN - C - S,
 ZÁKLADNÁ OCHRANA: IZOLÁCIU ŽIVÝCH ČASTÍ, ZÁBRANAMI, KRYTMI (STN 33 2000 - 4 - 41 čl. 411.2)
 OCHRANA PRI PORUCHE: OCHRANNÉ UZEMNENIE A OCHRANNÉ POSPÁJANIE (STN 33 2000 - 4 - 41 čl. 411.3.1)
 SAMOČINNÝM ODPOJENÍM NAPÁJANIA (STN 33 2000 - 4 - 41 čl. 411.3.2)
 AB8, AC1, AD3, AE2, AF2, AG1, AH1, AK1, AL1, AM1, AN3, AP1, AQ3, AS2, AT2, AU2, BA1, BB2, BC2, BD1, BE1, CA1, CB1

PEČIATKA A PODPIS:	INVESTOR: Obec Košická Belá, Košická Belá 54, 044 65 Košická Belá		BAHAU s.r.o. Solľarská 6477/71 080 05 Prešov		
	STAVBA: Námestie v obci Košická Belá			SADA ČÍSLO	HLINŤ PROJEKTU
	MIESTO STAVBY: k.ú. Košická Belá			ČASŤ: Verejné osvetlenie	ZODPOVEDNÝ PROJEKTANT ING. GÁBOR RICHARD
	OBSAH VÝKRESU: Vyhotovenie svetelného miesta			Č. VÝKRESU D3	VYPRACOVAL ING. IMRICH ANTON KONTROLOVAL ING. NESTOR MARTIN
STUPEŇ: DRS	DÁTUM: 06/2021	MIERKA: ---	FORMÁT: 3x4		