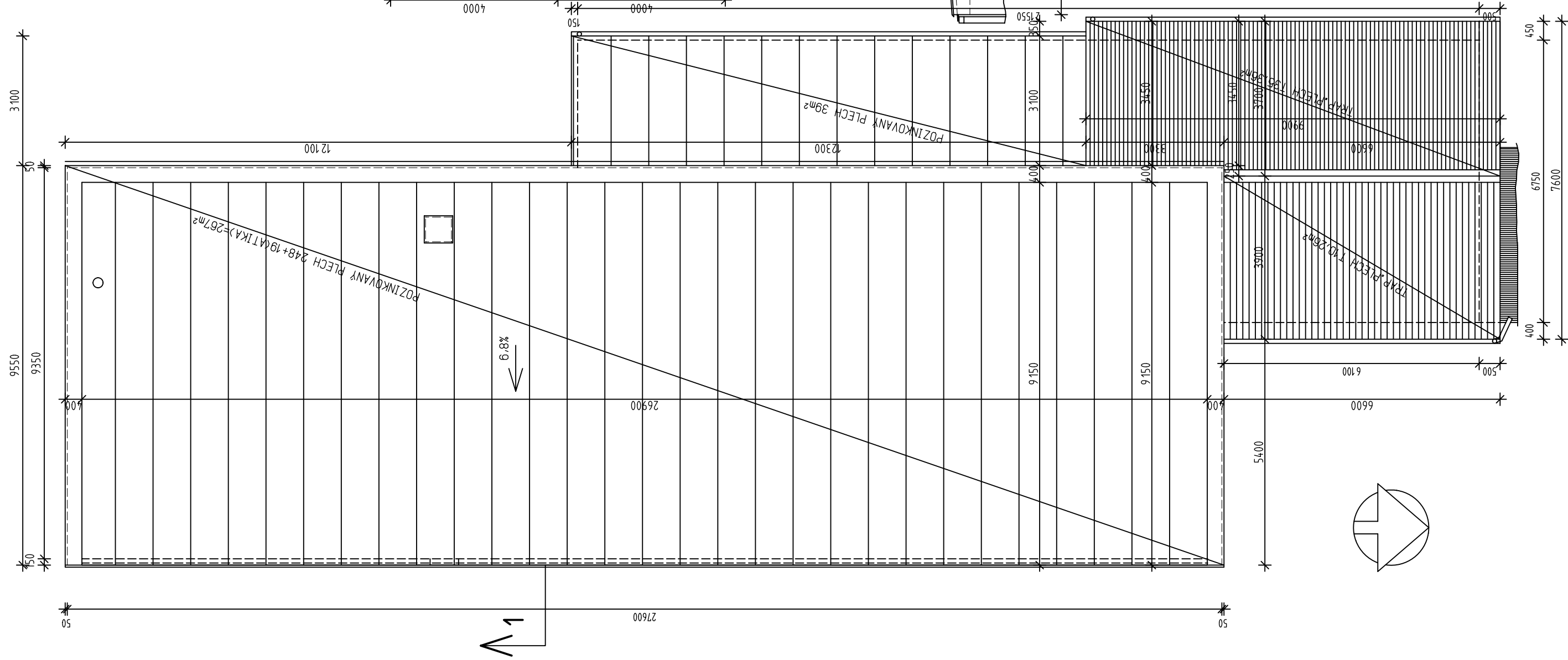
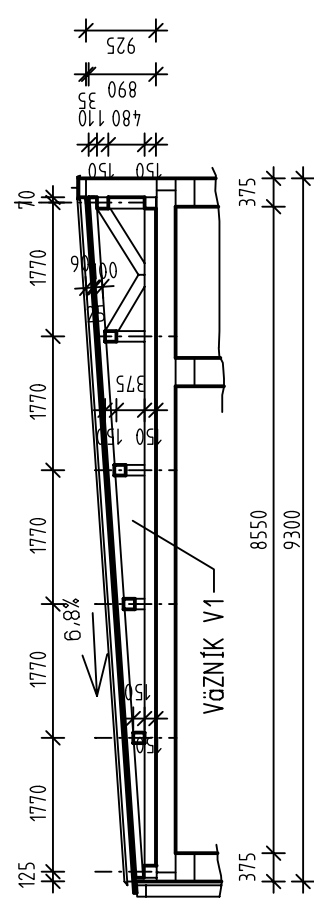


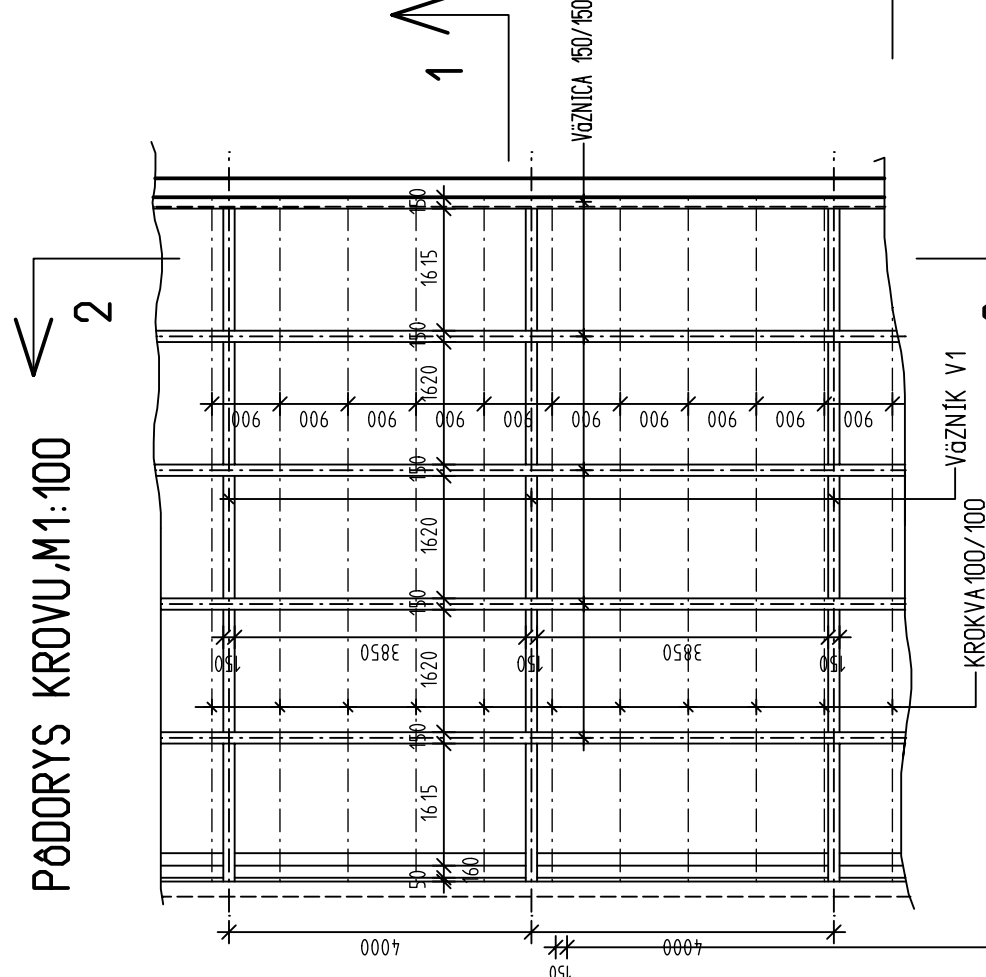
# PŮDORYS STRECHY, M1:100



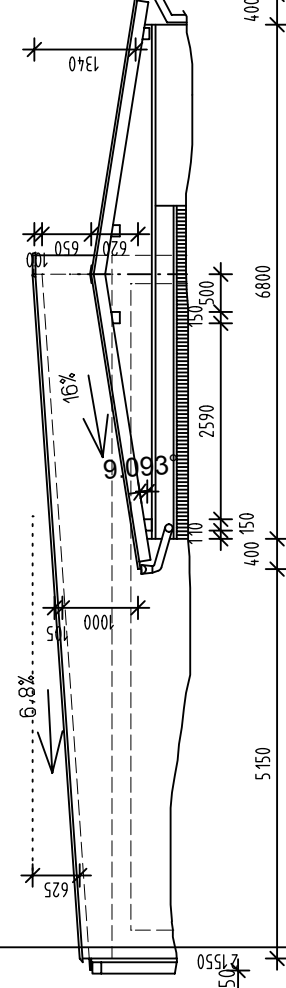
# PRIEČNY REZ 1-1, M1:100



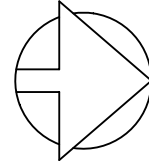
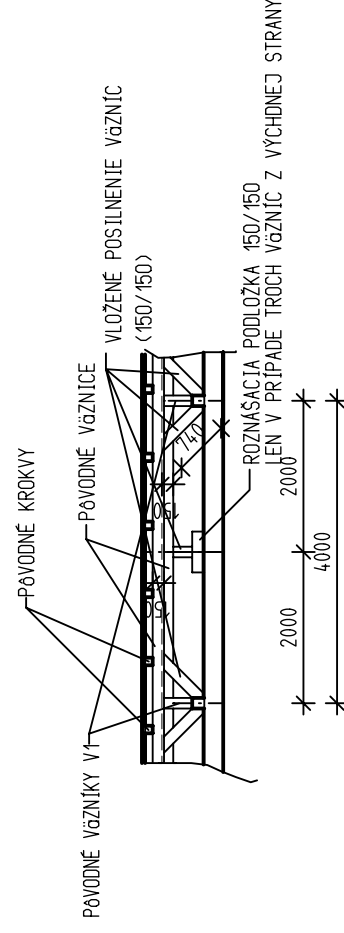
# PŮDORYS KROVU, M1:100



# POHĚD SEVERNÝ, M1:100



# POZDĚLNÝ REZ 2-2, POSILNENIE, M1:100



# SCHEMATICKÝ VÝKRES STRECHY, M1:100

MŠ, KOŠICKÁ BELÁ 235  
 VYPRACOVAL: ING. HRUŠOVSKÝ DUŠAN