

## Výzva na predkladanie ponúk

pre zákazku s nízkou hodnotou podľa § 117 zákona č. 343/2015 Z.z. o verejnom obstarávaní a o zmene a doplnení niektorých zákonov v znení neskorších predpisov( ďalej len „zákon o verejnom obstarávaní“)

### 1. Verejný obstarávateľ

Obec Košická Belá  
044 65 Košická Belá 54  
IČO: 00324345  
Kontaktná osoba: Ing. Jozef Petkač  
Telefón: +421 918876842  
Elektronická pošta: [obeckosickabela@gmail.com](mailto:obeckosickabela@gmail.com)  
Internetová adresa: [www.kosickabela.sk](http://www.kosickabela.sk)

2. **Zatriedenie obstarávacieho subjektu podľa zákona:** Verejný obstarávateľ podľa §7 ods.1 písm. b) zákona o verejnom obstarávaní
3. **Názov zákazky:**  
Výmena výplňových konštrukcií na budove Telocvične v Základnej škole
4. **Druh zákazky** ( tovary /služby/stavebné práce).  
Zákazka na uskutočnenie stavebných prác
5. **Hlavné miesto** uskutočnenia stavebných prác:  
Telocvična v Základnej škole v Košickej Belej
6. **Výsledok verejného obstarávania** (typ zmluvy, trvanie zmluvy):  
Uzatvorenie zmluvy o dielo podľa § 536 zákona 513/1991 Zb. Obchodný zákonník v znení neskorších predpisov
7. **Stručný opis zákazky:**  
Výmena okien, demontáž, montáž, výspravky, odvoz okien – doporučujeme miestnu obhliadku
8. **Celkový rozsah predmetu zákazky:**  
Splnenie predmetu zákazky je zo strany verejného obstarávateľa požadovaná do **30.08.2018**.
9. **Hlavné podmienky financovania a platobné podmienky:**  
Predmet zákazky bude financovaný z rozpočtu Obce Košická Belá, Košická Belá 54 . Platba bude realizovaná na základe predloženej faktúry do 30 dní po jej doručení verejnému obstarávateľovi.
10. **Podmienky účasti:** Osobné postavenie uchádzačov a záujemcov vrátane požiadaviek týkajúcich sa zápisu do profesijného alebo obchodného registra: Uchádzač musí byť zaregistrovaný v obchodnom alebo živnostenskom registri.

11. **Kritéria na vyhodnotenie ponúk:**  
Najnižšia cena celkom uvedená v EUR vrátane DPH.
12. **Predkladanie ponúk:**  
Uchádzač predloží úplnú ponuku e-mailom resp. poštou
13. **Miesto na predkladanie ponúk:** Ponuky uchádzačov je potrebné doručiť na adresu verejného obstarávateľa alebo na e-mailovú adresu uvedeného v bode 1 tejto výzvy.
14. **Lehota na predkladanie ponúk uplynie dňa** (dátum a čas): **13.07. 2018 o 12.00 hod..**
15. **Komplexnosť predmetu zákazky:** Zákazka nie je rozdelená na samostatné časti . Verejný obstarávateľ požaduje predloženie ponuky na celý predmet zákazky.
16. **Variantné riešenie:** Uchádzačom sa nepovoľuje predložiť variantné riešenia vo vzťahu k požadovanému predmetu zákazky. Ak bude súčasťou ponuky aj variantné riešenie, nebude takéto variantné riešenie zaradené do vyhodnotenia.
17. **Lehota viazanosti ponúk:** 30.08.2018
18. **Použitie elektronickej aukcie:** Nepoužije sa
19. **Zákazka sa týka projektu/ programu financovaného z fondov EÚ:** Nie
20. **Zrušenie použitého postupu zadávania zákazky:**  
Verejný obstarávateľ môže zrušiť použitý postup zadávania zákazky aj na základe dôvodov určených v § 57 zákona o verejnom obstarávaní. Verejný obstarávateľ upovedomí uchádzačov o zrušení použitého postupu verejného obstarávania s uvedením dôvodu zrušenia.
21. **Dátum odoslania výzvy na predkladanie ponúk:** 04.07.2018

Ing. Jozef Petkač  
starosta obce Košická Belá

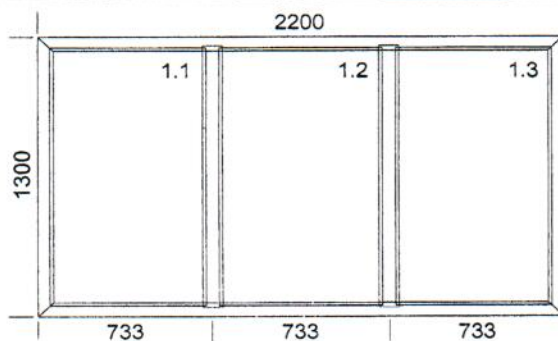
**Výmena výplňových konštrukcií na budove Telocvične v Základnej škole v Košickej**  
**Belej**

Požiadavky k predkladaniu cenovej ponuky: **PVC okná - Farba biela, izolačné 2-sklo**

**Okná trojdielne 2200/1300 (pevné) - počet 10 ks**

Vonkajšie parapety šírky 20 cm na všetky okná

Vnútorne parapety 10 cm na všetky okná

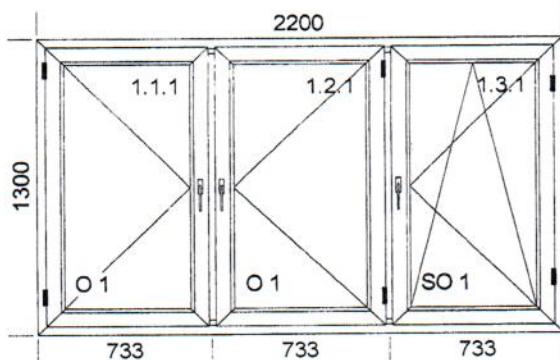


**Okná trojdielne 2200/1300 - počet 6**

Vonkajšie parapety šírky 20 cm na všetky okná

Vnútorne parapety 10 cm na všetky okná

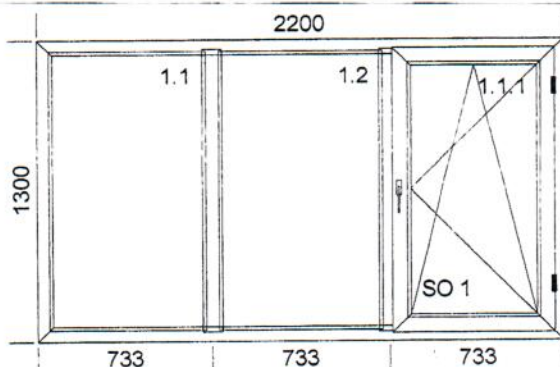
Sieťky proti hmyzu.



**Okná trojdielne 2200/1300 - počet 6**

Vonkajšie parapety šírky 20 cm na všetky okná

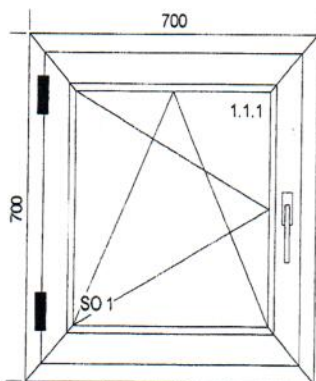
Vnútorne parapety 10 cm na všetky okná



**Okno jednokrídlové 700/700 - počet 6**

Vonkajšie parapety šírky 10 cm na všetky okná

Vnútorne parapety 10 cm na všetky okná



Ostatné požadované práce: Demontáž starých okien, montáž nových okien, vysprávky okien.

Likvidácia všetkých starých okien

Termín dodania **30.08.2018.**

Cenovú ponuku zasielajte vrátane DPH.

**Cenovú ponuku zašlite do 13.07.2018 do 12:00 h, na e-mailovú adresu:  
obeckosickabela@gmail.com**